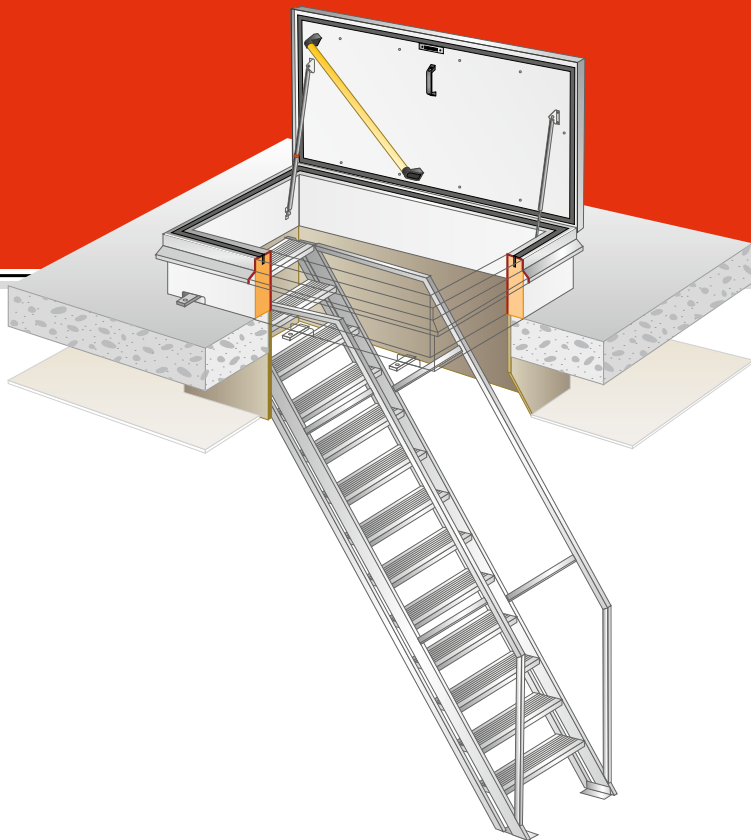


**Gebruikersinformatie trap GS50/GS55**

**User information fixed stairs GS50/GS55**

**Benutzerinformation Treppe GS50/GS55**

**Informations utilisateur escalier GS50/GS55**





NL

### Belangrijk

Lees deze handleiding zorgvuldig door en bewaar het document vervolgens zodat u deze, indien nodig, nog eens kunt raadplegen. Deze gebruikersinformatie is slechts een algemeen advies. Gorter, haar filialen of wederverkopers, zijn niet aansprakelijk voor enig letsel of beschadiging van eigendommen. Win bij twijfel advies in bij een erkend bouwondernemer, alvorens structureel werk uit te voeren.

EN

### Important

Please read this manual carefully and keep in a safe place for later reference. These installation instructions are general advice only and Gorter or any of its affiliates will not accept any liability for claims arising from injury or property damage. A licensed building contractor should always be consulted before undertaking any major structural work.

DE

### Wichtig

Bitte lesen Sie diese Benutzerinformation sorgfältig durch und bewahren Sie sie zur späteren Verwendung gut auf. Diese Montageanweisungen sind lediglich eine allgemeine Anleitung und Gorter oder seine Handelsvertreter übernehmen keinerlei Haftung für Klagen aufgrund von Verletzungen oder Sachschäden. Vor Inangriffnahme von größeren Bauarbeiten sollte immer ein zugelassenes Bauunternehmen um Rat gefragt werden.

FR

### Important

Lisez attentivement ce guide d'utilisation et conservez-le en lieu sûr pour pouvoir en disposer ultérieurement. Les instructions de montage ne constituent qu'une indication générale et ni Gorter ni aucune de ses sociétés affiliées n'acceptera d'assumer une responsabilité quelle qu'elle soit en cas de réclamations liées à une blessure ou à un dommage matériel. Avant d'entreprendre des travaux importants touchant à la construction, il convient de toujours demander conseil à un entrepreneur agréé.

NL	Gebruiks informatie trappen.....	4
	Installatie en gebruik .....	12
EN	User Information fixed stairs .....	6
	Installation and use .....	12
DE	Benutzerinformation Treppen .....	8
	Installation und Verwendung .....	12
FR	Information utilisateur escaliers .....	10
	Installation et utilisation .....	12



## Verklaring

Gorter vaste trappen zijn ontworpen voor veilige toepassing in combinatie met een Gorter dakluik. Zij zijn geschikt voor alle toepassingen waar gewoonlijk een vaste trap is toegestaan. Daarbij dient altijd gehandeld te worden volgens de richtlijnen zoals vermeld in deze gebruikersinformatie.

Gorter combinaties van een Gorter vaste trap met een Gorter dakluik zijn door TÜV NORD gecertificeerd volgens EN 14122-3.

### Belangrijk – zorgvuldig lezen – bewaren voor later gebruik

## Voor het gebruik van de trap

- » Bent u fysiek in staat om de trap te gebruiken? Bepaalde gezondheidsomstandigheden, inname van medicamenten, alcohol- en drugsmisbruik kunnen tijdens het gebruik van de trap een risico voor de veiligheid vormen.
- » Controleer de trap na de montage en voor het eerste gebruik om de toestand en de functie van alle onderdelen vast te stellen.
- » Visuele controle van de trap op beschadiging en veilig gebruik bij het begin van elke werkdag waarop de trap gebruikt moet worden.
- » Voor professionele gebruikers is een regelmatig nazicht door een hiervoor bekwame persoon vereist (Arbowet).
- » Vergewis u ervan dat de trap geschikt is voor het respectieve gebruik.
- » Gebruik geen beschadigde trap of indien deze om andere redenen zijn functie niet goed kan vervullen!
- » Verwijder alle verontreinigingen van de trap, bv. natte verf, vuil, olie of sneeuw.
- » Vooraleer de trap bij het werk te gebruiken, zou er een risicoanalyse (beoordeling van de gevaren) moeten worden uitgevoerd mits inachtneming van de wetgeving in het land van gebruik.

## Plaatsen van de trap

- » Controleer of de gekozen plaats voor de plaatsing van de trap vrij is van gevaar en hindernissen zoals elektrische leidingen, water- en koelleidingen e.d.
- » Haal, indien nodig, vakmensen erbij om hindernissen te verwijderen.
- » De trap moet gemonteerd zijn overeenkomstig de bijgeleverde montagehandleiding!
- » De trap moet in de juiste positie worden opgesteld overeenkomstig de vooraf vastgelegde hellingshoek. Type GS50: 50° – 66°. Type GS55: 55° – 65°.
- » De trap moet op vlakke en vaste grond staan.

## Gebruik van de trap

- » Neem voorzorgsmaatregelen tegen gebruik door onbevoegden.
- » Overbelast de trap nooit.
- » Zorg ervoor dat u de trap steeds op een veilige manier beklimt.

## Herstelling en onderhoud

- » Herstellingen en onderhoudswerken aan de gemonteerde trap moeten regelmatig worden uitgevoerd door een vakkundig persoon.
- » Professioneel gebruikte trappen moeten door een hiervoor bekwame persoon herhaaldelijk worden gecontroleerd conform de Arbowet of ze zich nog in de voorgeschreven toestand bevinden.

**Raadpleeg uw leverancier in geval van gebreken of schade.**



## Garantie

Indien een onderdeel bij normaal gebruik en binnen een periode van één jaar na leveringsdatum niet goed functioneert of defect raakt wordt dit kosteloos vervangen.

### Uitgesloten van deze garantie zijn:

- » Oneigenlijke toepassing
- » Transportschade
- » Ondeskundige montage



## Belangrijke aanwijzing

- » Het draagvermogen van de trap (1 persoon plus eventuele voorwerpen) bedraagt max. 150 kg. Elke bijkomende belasting kan leiden tot schade aan de trap en ernstige lichamelijke letsels tot gevolg hebben.

**OPGELET:** Indien de trap eenmaal volledig gemonteerd is, DEZE S.V.P. NIET MEER DEMONTEREN.



## Declaration

Gorter fixed stairs are designed so that they can be used safely in combination with a Gorter roof hatch. They are suitable for all applications where a conventional fixed stair is permitted. In this respect the stairs should be handled in accordance with the instructions provided in this manual. Gorter stairs type GS50/GS55 and the combinations of Gorter stairs with a Gorter roof hatch are certified by TÜV NORD according to EN 14122-3.

**Important – read carefully – keep in a safe place for future reference**

## Before using the stairs

- » Are you in a fit state of health to use the stairs? Certain health conditions, the taking of medicines, alcohol or drug use can cause safety hazards when using the stairs.
- » Examine the stairs after assembly and before using them for the first time, in order to determine the condition and the proper functioning of all parts.
- » Visually inspect the stairs for damage and safe use at the beginning of each working day on which the stairs are to be used.
- » For commercial use, regular inspection is necessary by a person who is qualified to do so (According to Occupational Health and Safety Regulations).
- » Ensure that the stairs are suitable for the required use.
- » Do not use the stairs if they are damaged or not fit for use for any reason!
- » Remove all contaminants from the stairs, e.g. wet paint, dirt, oil or snow.
- » Before using the stairs for work purposes, a risk evaluation (risk assessment) should be carried out, taking into account the legal provisions in the country of use.

## Placement of the stairs

- » Ensure the location selected for placing the stairs is free of hazards and of obstacles, such as electrical cables, water and cooling pipes etc.
- » If necessary, enlist specialists to remove obstacles.
- » The stairs must be assembled in accordance with the assembly instructions provided!
- » The stairs must be installed in the correct installation position, in accordance with the angle of inclination as required by the relevant building standard. Type GS50: 50° – 66°. Type GS55: 55° – 65°.
- » The stairs must be placed on even, solid ground.

## Use of the stairs

- » Take precautionary measures to prevent unauthorised use.
- » Never overload the stairs.
- » Ensure secure footing on the stairs.

## Repair and maintenance

- » Repairs and maintenance work on the assembled stairs must be carried out by a qualified professional.
- » In accordance with Occupational Health and Safety Regulations, the orderly condition of commercially used stairs is to be checked regularly by a person who is qualified to do so.

Please consult your supplier in case of failure or damage.



## Warranty

Should a part fail to function or break down within a period of one year from the date of delivery the ladder will be replaced at no charge.

Excluded from warranty are:

- » Improper application
- » Shipping damage
- » Incorrect Installation



## Important note

- » The maximum load capacity of the stairs (1 person plus any articles) is 150 kg. Any additional load can lead to damage to the stairs and result in serious personal injuries.

**NOTE:** Once the stairs have been completely assembled, PLEASE DO NOT DISASSEMBLE FOR ANY REASON.



## Erklärung

Die Gorter-Treppen wurden für die sichere Verwendung in Kombination mit einem Gorter-Dachausstieg entwickelt. Sie eignen sich gleichermaßen für die Einsatzbereiche, in denen die Nutzung normaler Treppen erlaubt ist. Dabei muß stets gemäß den in vorliegender Anleitung genannten Richtlinien vorgegangen werden. Gorter-Kombinationen einer Gorter-Treppe mit einem Gorter- Dachluke/Dachausstieg sind gemäß EN 14122-3 vom TÜV NORD zertifiziert worden.

## Vor dem Gebrauch der Treppe

- » Sind Sie gesundheitlich in der Lage, die Treppe zu benutzen? Bestimmte gesundheitliche Gegebenheiten, Medikamenteneinnahme, Alkohol- oder Drogenmissbrauch können bei der Benutzung der Treppe zu einer Gefährdung der Sicherheit führen.
- » Prüfen der Treppe nach Montage und vor der ersten Benutzung, um den Zustand und die Funktion aller Teile festzustellen.
- » Sichtprüfung der Treppe auf Beschädigung und sichere Benutzung zu Beginn jedes Arbeitstages, an dem die Treppe benutzt werden soll.
- » Für gewerbliche Benutzer ist eine regelmäßige Überprüfung durch eine hierfür befähigte Person erforderlich (Betriebssicherheitsverordnung).
- » Sicherstellen, dass die Treppe für den jeweiligen Einsatz geeignet ist.
- » Keine beschädigte Treppe benutzen oder falls diese aus anderen Gründen nicht funktionstüchtig ist!
- » Alle Verunreinigungen an der Treppe beseitigen, z. B. nasse Farbe, Schmutz, Öl oder Schnee.
- » Vor der Benutzung der Treppe bei der Arbeit sollte eine Risikobewertung (Gefährdungsbeurteilung) unter Berücksichtigung der Rechtsvorschriften im Land der Benutzung durchgeführt werden.

## Platzieren der Treppe

- » Überprüfen ob die für die Platzierung der Treppe gewählte Stelle gefahrenfrei und frei von Hindernissen wie elektrischen Leitungen, Wasser- und Kühlrohren u. ä. ist. Falls nötig Fachleute hinzuziehen um Hindernisse zu entfernen.
- » Die Treppe muss gemäß der mitgelieferten Montageanleitung (Seite 12 - 18) zusammengebaut sein!
- » Die Treppe muss in der richtigen Aufstellposition aufgestellt werden, gemäß des vorher festgelegten Anstellwinkel. Typ GS50: 50° – 66°. Typ GS55: 55° – 65°.
- » Die Treppe muss auf einem ebenen und unbeweglichen Grund stehen.

## Benutzung der Treppe

- » Vorsichtsmaßnahmen treffen, gegen unbefugte Benutzung.
- » Niemals eine Überlast auf die Treppe bringen.
- » Bei der Treppe immer auf sicheren Tritt achten.



## Reparatur und Wartung

- » Reparaturen und Wartungsarbeiten an der montierten Treppe müssen von einer sachkundigen Person regelmäßig durchgeführt werden.
- » Gewerblich genutzte Treppen sind gemäß Betriebssicherheitsverordnung durch eine hierfür Befähigte Person wiederkehrend auf ordnungsgemäßen Zustand zu überprüfen.

**Bitte nehmen Sie bei Störung oder Schäden  
Kontakt mit Ihrem Lieferant auf.**



## Garantie

Sollte ein Teil innerhalb von 1 Jahr nach dem Lieferdatum, bei sachgemäßer Benutzung, nicht richtig funktionieren oder defekt sein, werden wir dieses mit einer kostenlosen Lieferung ersetzen.

Ausgeschlossen von der Garantie sind:

- » Unzweckmäßiger Gebrauch
- » Transportschäden
- » Unsachgemäße Montage



## Wichtiger Hinweis

- » Die Tragfähigkeit der Treppe (1 Person plus etwaige Gegenstände) beträgt max. 150 kg. Jede zusätzliche Belastung kann zu Schäden an der Treppe führen und ernsthafte Personenschäden zur Folge haben.

**ACHTUNG:** Ist die Treppe einmal ganz montiert, darf diese nicht wieder AUSEINANDERGENOMMEN werden!



## Déclaration

Les escaliers Gorter sont conçues pour une application sûre en combinaison avec une trappe de toit Gorter. Elles conviennent également pour des applications mettant en œuvre des escaliers normales. Vous devez toujours agir conformément aux directives comme indiqué dans cette information utilisateur escaliers. Les escaliers Gorter ainsi que les combinaisons d'un escalier Gorter escaliers avec une trappe de toit Gorter sont certifiées par l'organisme TÜV NORD selon la norme EN 14122-3.

**Important – lire attentivement – à conserver pour utilisation ultérieure**

## Avant d'utiliser l'escalier

- » Êtes-vous physiquement en état d'utiliser l'escalier? Certains états de santé, la prise de médicaments, l'abus d'alcool ou de drogues peuvent nuire à la sécurité lors de l'utilisation de l'escalier.
- » Vérifier l'escalier après son assemblage et avant la première utilisation pour déterminer l'état et la fonctionnalité de toutes les pièces.
- » Contrôler visuellement l'absence de dégâts et l'utilisation sûre au début de chaque journée de travail au cours de laquelle l'escalier sera utilisé.
- » Pour l'utilisateur industriel, une vérification régulière par une personne habilitée à cette fin est obligatoire (décret sur la sécurité des exploitations).
- » S'assurer que l'escalier convient aux différentes utilisations.
- » Ne pas utiliser un escalier endommagé ni un escalier qui pour d'autres raisons ne serait plus fonctionnel!
- » Débarrasser l'escalier de toutes les saletés, p.ex. peinture humide, crasses, huile ou neige.
- » Avant d'utiliser un escalier pour un travail, une évaluation du risque (évaluation des dangers) devra être réalisée en tenant compte des prescriptions légales dans le pays d'utilisation.

## Placement de l'escalier

- » Contrôler si l'emplacement choisi pour l'escalier ne présente pas de dangers ni d'obstacles comme des câbles électriques, des tuyaux d'eau, des conduites de refroidissement ou autres. Si cela s'avère nécessaire, faire appel à des spécialistes pour supprimer des obstacles.
- » L'escalier doit être assemblé conformément aux instructions de montage jointes!
- » L'escalier doit être installé dans une position correcte, conformément à l'angle.  
Type GS50: 50° – 66°. Type GS55: 55° – 65°.
- » L'escalier doit reposer sur un sol de niveau, horizontal et stable.

## Utilisation de l'escalier

- » Prendre des mesures de précaution pour éviter toute utilisation non autorisée.
- » Ne jamais appliquer de surcharge sur l'escalier.
- » Veiller à toujours avoir une assise solide sur les escaliers.

## Réparation et maintenance

- » Les travaux de réparation et de maintenance sur l'escalier mis en place doivent être exécutés à intervalles réguliers par un spécialiste.
- » L'état conforme des escaliers à usage professionnel doit être régulièrement vérifié selon les décrets sur la sécurité des exploitations, par du personnel habilité à cette fin.

**Consultez votre fournisseur en cas de défaut ou de dommage.**



## Garantie

Lors d'usage normal une pièce défectueuse ou mal fonctionnant sera remplacée gratuitement dans 1 an à compter à partir de la date de livraison.

Sont exclus de cette garantie:

- » Un usage impropre
- » Des dommages de transport
- » Un montage incompétent



## Remarque importante

- » La capacité de charge de l'escalier (1 personne plus objets) est de max. 150 kg. Toute charge supplémentaire peut entraîner des dommages à l'escalier et causer de graves lésions corporelles.

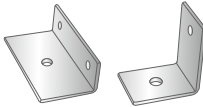
**ATTENTION :** dès que l'escalier est entièrement assemblé, S.V.P. IL NE PEUT PLUS ÊTRE DÉMONTÉ.



1

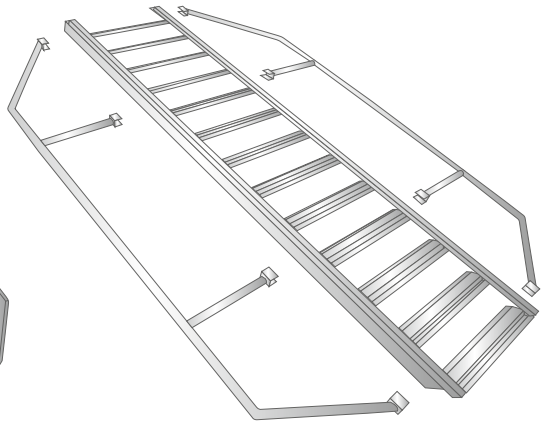


24 x



2 x

2 x



NL

» Verwijder de verpakking en controleer de inhoud. Leg alle afzonderlijke onderdelen van de trap klaar voor montage.

EN

» Remove packaging and check contents. Lay out all individual parts of the stairs to prepare for assembly.

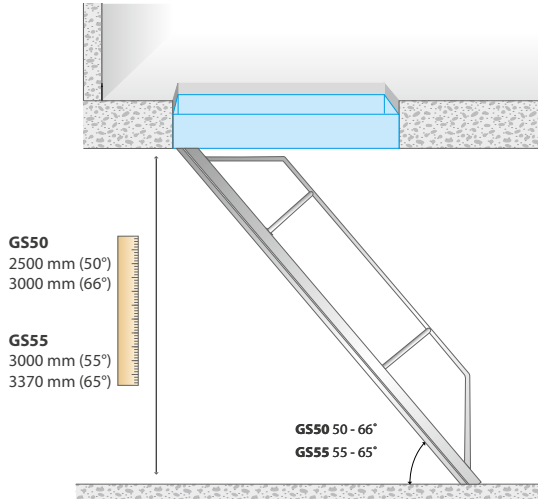
DE

» Bitte entfernen Sie die Verpackung und überprüfen Sie den Inhalt. Alle Einzelteile der Treppe zur Montage bereitlegen.

FR

» Retirez l'emballage et vérifiez le contenu. Préparer toutes les pièces de l'escalier pour le montage.

2



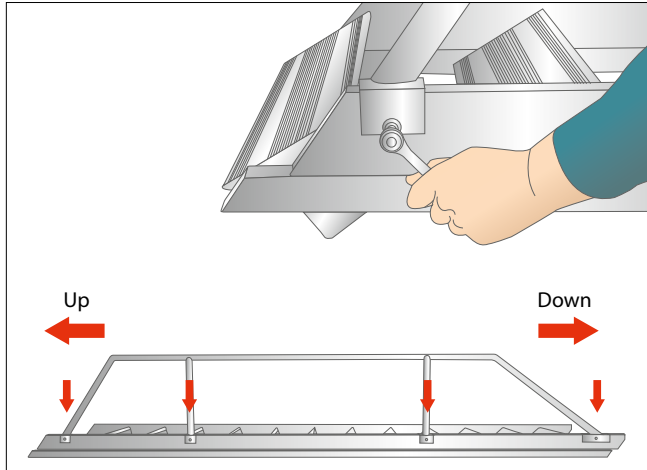
- NL**
- » Alvorens met de montage te beginnen: de plaatselijk omstandigheden op de bouwplaats en de verdiepingshoogte volgens de tekening hierboven controleren.
  - » Indien de bestelde verdiepingshoogte overeenkomt met de werkelijk hoogte kan met de montage worden begonnen.

- EN**
- » Before commencing installation: check local conditions on site and room height according to drawing above.
  - » If the ordered room height matches the actual room height installation can be started.

- DE**
- » Vor Montagebeginn: auf der Baustelle die örtliche Gegebenheiten und die Raumhöhe nach der Zeichnung (oben) überprüfen.
  - » Stimmt die bestellte Raumhöhe mit der Isthöhe überein kann mit der Montage begonnen werden.

- FR**
- » Avant d'entamer le montage: veuillez contrôler les données sur chantier et la hauteur selon le dessin au-dessus.
  - » Si la hauteur commandée correspond à la hauteur réelle le montage peut commencer.

3



NL

» Schroef de leuningen volgens tekening aan de zijbomen vast.

EN

» Bolt the hand rails to the stringers according to drawing.

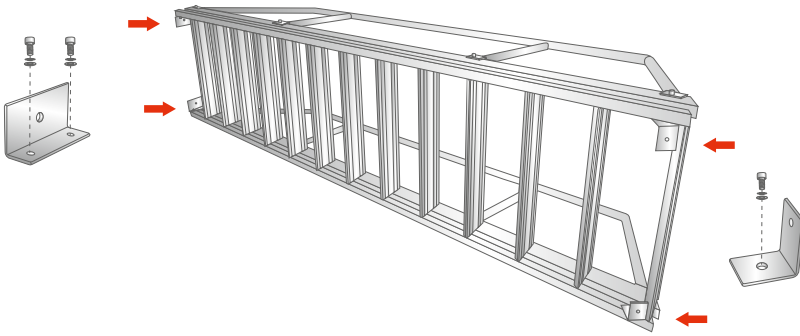
DE

» Die Handläufe laut Zeichnung an den Seitenwangen verschrauben.

FR

» Visser la main courantes sur les limons conformément au dessin.

4



NL

» Verbind de onderste en bovenste bevestigingsbeugels met de zijbomen.

EN

» Bolt the lower and upper fixing brackets to the stringers.

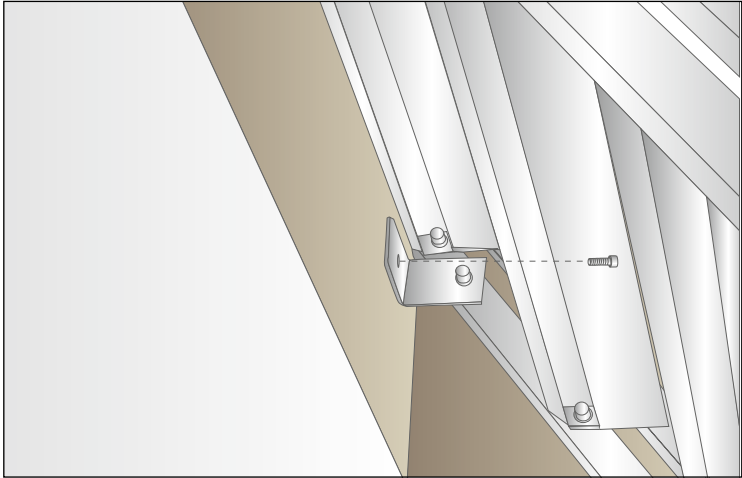
DE

» Die unteren und oberen Befestigungsbügel mit den Seitenwangen verbinden.

FR

» Relier les étriers de fixation inférieures et supérieures aux limons.

5



NL

- » Richt de trap op, nadat deze volledig gemonteerd is. Zorg ervoor dat de trap horizontaal (door middel van een waterpas) op vaste ondergrond uitgelijnd wordt. Bevestig de bovenste bevestigingsbeugels in de muur. Gebruik hierbij de gaten in de bevestigingshoek als boormal. Reinig de boorgaten, voordat de pluggen in het fundament worden gestoken. Sla de veiligheidsankers met de hamer erin (overeenkomstig met de gebruiksaanwijzing van de fabrikant). Gebruik dienovereenkomstig metrische tapschroeven, indien er een bevestiging op metaal moet gebeuren.

EN

- » Erect the stairs after assembly is complete. It must be ensured that the stairs are erected horizontally (by means of a water level) on a firm surface. Attach the upper fixing brackets to the wall using appropriate fasteners (to be provided by the customer) and using the holes in the holding bracket as a drilling template. Ensure drill holes are clean of debris and use fasteners in accordance with the manufacturer's instructions. If attaching to metal, use metric threaded bolts accordingly.

DE

- » Nach vollständiger Montage Treppe aufrichten. Zu beachten ist, dass die Treppe waagrecht (mittels Wasserwaage) auf festem Untergrund aufgerichtet wird. Obere Befestigungsbügel in der Mauer befestigen, dabei die Löcher im Haltewinkel als Bohrlehre verwenden. Bevor der Dübel im Fundament eingesetzt wird, Bohrlöcher reinigen. Die Schwerlastanker mit dem Hammer einschlagen (gemäß Gebrauchsanweisung des Herstellers). Sollte eine Befestigung an Metall erfolgen, entsprechend metrische Gewindeschrauben verwenden.

FR

- » Dès que le montage est terminé, redresser l'escalier. Il faut veiller à ce que l'escalier soit mis en niveau (avec un niveau à bulle d'air) sur un support stable. Fixer les étriers de fixation supérieures au mur. Utiliser les trous dans l'équerre de support comme gabarit de perçage. Avant d'introduire les chevilles dans les fondations, nettoyer les perçages. Enfoncer les chevilles d'ancrage pour charges lourdes à l'aide d'un marteau (respecter les instructions d'utilisation du fabricant). Si l'escalier est fixé sur du métal, utiliser les vis au filetage métrique approprié.



6



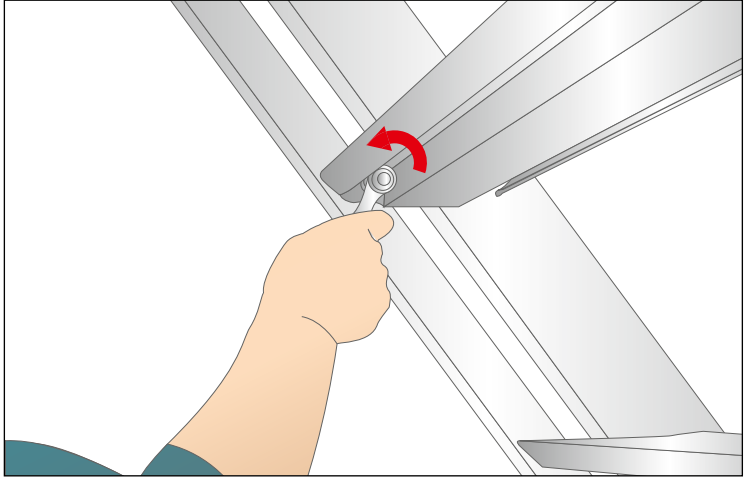
**NL** » Plug de onderste bevestigingsbeugels op dezelfde manier vast in de grond. Gebruik uitsluitend geschikte veiligheidsankers/pluggen. Controleer na de opbouw van de trap alle maten en alle bevestigingen en draai deze eventueel aan.

**EN** » Bolt the lower fixing brackets to the floor in the same way. Suitable fasteners are to be used. After installation of the stairs, check all dimensions and retighten the fixings if necessary.

**DE** » Untere Befestigungsbügel in gleicher Weise im Boden verdübeln. Ausschließlich geeignete Schwerlastanker/Dübel verwenden. Nach Aufbau der Treppe alle Maße kontrollieren und alle Befestigungen gegebenenfalls nachziehen.

**FR** » Fixer les étriers de fixation inférieures de la même manière dans le sol. Utiliser exclusivement des chevilles d'ancrage pour charges lourdes appropriées. Dès que l'escalier est en place, contrôler toutes les cotes et resserrer si nécessaire toutes les fixations.

7



NL

» Nadat de trap is geïnstalleerd dienen de bouten van de traptreden aangetrokken te worden.

EN

» After installation of the stairs the bolts of the steps have to be retightened.

DE

» Nach der Installation sollten die Bolzen der Stufen nachgezogen werden.

FR

» Après l'installation veuillez reserrer les fixations des marches.



## The Netherlands

### Gorter Luiken BV

Visit address:

Zuiderweg 12  
NL-1741 NA SCHAGEN  
THE NETHERLANDS

Postbus 265

NL-1740 AG SCHAGEN  
THE NETHERLANDS

Phone: +31 224 21 98 60  
E-mail: [info@gorterluiken.nl](mailto:info@gorterluiken.nl)  
Website: [www.gorterluiken.nl](http://www.gorterluiken.nl)

## Belgium and Luxembourg

### Gorter - Obelux

Meersbloem - Leupegem 21  
B-9700 OUDENAARDE  
BELGIUM  
Phone: +32 5 523 2590  
E-mail: [info@gorterbelgie.be](mailto:info@gorterbelgie.be)  
Website: [www.gorterbelgie.be](http://www.gorterbelgie.be)

## France

### Gorter - Obelux

Phone: +33 1 86 70 06 15  
E-mail: [info@gorterfrance.fr](mailto:info@gorterfrance.fr)  
Website: [www.gorterfrance.fr](http://www.gorterfrance.fr)

## Germany

### Gorter Deutschland GmbH

Ohligsmühle 7  
42103 WUPPERTAL  
GERMANY  
Phone: +49 202 94709130

MUNICH

Phone: +49 89 2421 8042

ZEVEN

Phone: +49 4281 959 3045

E-mail: [info@gorterdeutschland.de](mailto:info@gorterdeutschland.de)  
Website: [www.gorterdeutschland.de](http://www.gorterdeutschland.de)

## Italy

### Gorter Italia™

Via Nazionale 64  
39040 Ora (BZ)  
ITALY  
Phone: +39 3408 230 686  
E-mail: [info@gorter.it](mailto:info@gorter.it)  
Website: [www.gorter.it](http://www.gorter.it)

## Switzerland

### Gorter Schweiz

E-mail: [info@gorter.ch](mailto:info@gorter.ch)  
Website: [www.gorter.ch](http://www.gorter.ch)

## Spain

### Gorter España™

Phone: +34 91 7710 249  
E-mail: [info@gorter.es](mailto:info@gorter.es)  
Website: [www.gorter.es](http://www.gorter.es)

## Denmark

### Gorter Danmark™

E-mail: [info@gorterdanmark.dk](mailto:info@gorterdanmark.dk)  
Website: [www.gorterdanmark.dk](http://www.gorterdanmark.dk)

## Sweden

### Gorter Sverige™

E-mail: [info@gorter.se](mailto:info@gorter.se)  
Website: [www.gorter.se](http://www.gorter.se)

## Hungary

### Gorter Hungary Kft.

Helvécia, H-6034  
Rákóczi Str. 84.  
HUNGARY

E-mail: [info@gorterhungary.hu](mailto:info@gorterhungary.hu)  
Website: [www.gorterhungary.hu](http://www.gorterhungary.hu)

## Singapore

### Gorter Hatches Singapore

Phone: +65 3159 0002  
E-mail: [sales@gorterhatches.com](mailto:sales@gorterhatches.com)  
Website: [www.gorterhatches.com](http://www.gorterhatches.com)

## Argentina

### Gorter Argentina™

E-mail: [info@gorter.com.ar](mailto:info@gorter.com.ar)  
Website: [www.gorter.com.ar](http://www.gorter.com.ar)

## United Arab Emirates

### Gorter UAE

E-mail: [info@gorter.ae](mailto:info@gorter.ae)  
Website: [www.gorter.ae](http://www.gorter.ae)

# Gorter Group™



## Australia, Asia and Middle East

### Gorter Hatches Pty Ltd

MELBOURNE  
105 Wellington Street  
St Kilda VIC, 3182  
AUSTRALIA  
Phone: +61 3 8648 6636

PERTH

Phone: +61 8 9463 6636

ADELAIDE

Phone: +61 8 8311 1136

BRISBANE

Phone: +61 7 3337 9936

SYDNEY

Phone: +61 2 8580 4436

E-mail: [sales@gorterhatches.com.au](mailto:sales@gorterhatches.com.au)  
Website: [www.gorterhatches.com.au](http://www.gorterhatches.com.au)

## New Zealand

### Gorter Hatches™

AUCKLAND

Phone: +64 9 280 4726

E-mail: [sales@gorterhatches.co.nz](mailto:sales@gorterhatches.co.nz)  
Website: [www.gorterhatches.co.nz](http://www.gorterhatches.co.nz)

