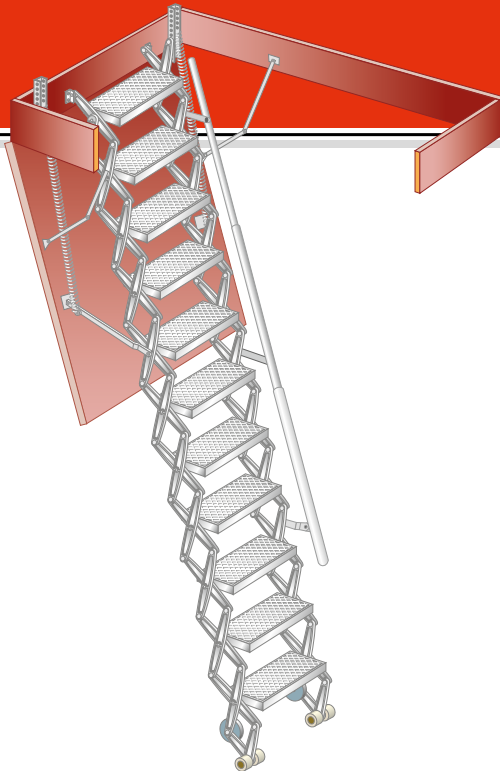


Gebruikersinformatie schaartrappen

User information scissor stairs

Benutzerinformation Scherentreppe

Informations utilisateur escaliers escamotables



NL

EN

DE

FR



Small - S+ - Large - EI-60 - XL



NL

Belangrijk

Lees deze handleiding zorgvuldig door en bewaar het document vervolgens zodat u deze, indien nodig, nog eens kunt raadplegen. Deze gebruikersinformatie is slechts een algemeen advies. Gorter, haar filialen of wederverkopers, zijn niet aansprakelijk voor enig letsel of beschadiging van eigendommen. Win bij twijfel advies in bij een erkend bouwondernemer, alvorens structureel werk uit te voeren.

EN

Important

Please read this manual carefully and keep it in a safe place for later reference. These installation instructions are for general advice only and neither Gorter nor any of its affiliates will accept any liability for claims arising from personal injury or damage to property. A licensed building contractor should always be consulted before undertaking any major structural work.

DE

Wichtig

Bitte lesen Sie diese Benutzerinformation sorgfältig durch und bewahren Sie sie zur späteren Verwendung gut auf. Diese Montageanweisungen sind lediglich eine allgemeine Anleitung und Gorter oder seine Handelsvertreter übernehmen keinerlei Haftung für Klagen aufgrund von Verletzungen oder Sachschäden. Vor Inangriffnahme von größeren Bauarbeiten sollte immer ein zugelassenes Bauunternehmen um Rat gefragt werden.

FR

Important

Lisez attentivement ce guide d'utilisation et conservez-le en lieu sûr pour pouvoir en disposer ultérieurement. Les instructions de montage ne constituent qu'une indication générale et ni Gorter ni aucune de ses sociétés affiliées n'acceptera d'assumer une responsabilité quelle qu'elle soit en cas de réclamations liées à une blessure ou à un dommage matériel. Avant d'entreprendre des travaux importants touchant à la construction, il convient de toujours demander conseil à un entrepreneur agréé.

NL	Gebuikersinformatie schaartrappen.....	4
	Installatie en gebruik	12
	Appendix A, Plenum	23
	Appendix B, Elektrische bediening.....	24
EN	User information scissor stairs.....	6
	Installation and use	12
	Appendix A, Plenum	23
	Appendix B, Electrical operation	24
DE	Benutzerinformation Scherentreppen	8
	Installation und Benutzung.....	12
	Anhang A, Plenum	23
	Appendix B, Elektrischer Betrieb	24
FR	Information escalier escamotable.....	10
	Installation et utilisation	12
	Appendix A, Plenum	23
	Appendix B, Commande électrique	24



Verklaring

Gorter® schaartrappen zijn ontworpen voor veilige toepassing in combinatie met een Gorter dakluik. Er moet steeds te werk worden gegaan volgens de richtlijnen genoemd in deze handleiding. Gorter schaartrappen en de combinaties van een Gorter schaartrap met een Gorter dakluik zijn door Aboma goedgekeurd op veiligheid en door TÜV NORD gecertificeerd.

Typen

Small	Ruwbouwmaat B x L x H: 700 x 900 x 320 mm in combinatie met een dakluik RHT7090, tredebreedte 350 mm.
S+	Ruwbouwmaat B x L x H: 700 x 1000 x 320 mm in combinatie met een dakluik RHT7010, tredebreedte 350 mm.
Large	Ruwbouwmaat B x L x H: 700 x 1200 x 250 mm in combinatie met een dakluik RHT7014, tredebreedte 350 mm.
EI-60 - Brandwerend*	Ruwbouwmaat B x L x H: 700 x 1200 x 250 mm, in combinatie met een dakluik RHT7014, tredebreedte 350 mm.
XL - Toegang liftmachinekamers**	Ruwbouwmaat B x L x H: 1000 x 1300 x 250 mm in combinatie met een dakluik RHT1015, tredebreedte 480 mm.

* De schaartrap EI-60 in combinatie met een dakluik wordt geleverd met KOMO:SKG.0372.0457
Classificatie voor brandwerendheid is EI-60, volgens NEN6068.

** De schaartrap, type XL, voor de toegang tot liftmachineruimtes is door Aboma gecertificeerd volgens EN-ISO 14122-3. Deze schaartrap kan met een dakluik RHT1015, doorgangmaat 1000 x 1500 mm, worden gecombineerd.



Voor het gebruik van de schaartrap

- » Bent u fysiek in staat om de ladder te gebruiken? Bepaalde gezondheidsomstandigheden, inname van medicamenten, alcohol- en drugsmisbruik kunnen tijdens het gebruik van de trap een risico voor de veiligheid vormen.
- » Controleer de schaartrap na de montage en voor het eerste gebruik om de toestand en de functie van alle onderdelen vast te stellen.
- » Visuele controle van de schaartrap op beschadiging en veilig gebruik bij het begin van elke werkdag waarop de schaartrap gebruikt moet worden.
- » Voor professionele gebruikers is een regelmatig nazicht door een hiervoor bekwame persoon vereist (Arbowet).
- » Vergewis u ervan dat de schaartrap geschikt is voor het respectieve gebruik.
- » Gebruik geen beschadigde schaartrap of indien deze om andere redenen niet goed functioneert!
- » Verwijder alle verontreinigingen van de schaartrap, bv. natte verf, vuil, olie of sneeuw.
- » Vooraleer de schaartrap tijdens het werk te gebruiken, zou er een risicoanalyse (beoordeling van de gevaren) moeten worden uitgevoerd mits inachtneming van de wetgeving in het land van gebruik.

Electrische schaartrap

- » Sluit de elektrische componenten aan volgens het schema op pagina 24.

Plaatsen van de schaartrap

- » Controleer of de gekozen plaats voor de plaatsing van de trap vrij is van gevaar en hindernissen zoals elektrische leidingen, water- en koelleidingen e.d. Haal, indien nodig, vakmensen erbij om hindernissen te verwijderen.
- » De schaartrap moet volgens de montage-instructies (pagina 12-23) gemonteerd zijn!
- » De schaartrap moet in de juiste opstelpositie op de grond staan en de grond moet vlak en vast zijn.

Gebruik van de schaartrap

- » Neem voorzorgsmaatregelen tegen gebruik door onbevoegden.
- » Overbelast de schaartrap nooit.
- » Zorg ervoor dat u de schaartrap altijd op een veilige manier beklimt.

Herstelling en onderhoud

- » Herstellingen en onderhoudswerken aan de gemonteerde trap moeten regelmatig, tenminste 1 maal per jaar, worden uitgevoerd.
- » Conform de Arboret moeten professioneel gebruikte trappen door een hiervoor bekwame persoon herhaaldelijk worden gecontroleerd of ze zich nog in de voorgeschreven toestand bevinden.
- » Jaarlijkse inspectie: Draai, indien nodig, de schroeven en bouten vast. Reinig de draaipunten en smeer ze met teflonspray.

Gelieve in geval van storing of schade contact op te nemen met uw leverancier.



Garantie

Indien een onderdeel van de trap binnen 1 jaar na de leveringsdatum bij normaal gebruik niet meer juist functioneert of defect is, zullen we dit onderdeel ter vervanging gratis leveren.

De volgende zaken zijn van garantie uitgesloten:

- » Oneigenlijk gebruik, Transportschade, Ondeskundige montage

Gorter schaartrappen zijn ontworpen voor toepassing met een Gorter dakluik.

De garantie zal volledig vervallen indien:

- » de schaartrap wordt gemonteerd in combinatie met een niet-Gorter product (b.v. dakluik)
- » de schaartrap of raveelbak schade oploopt door lekkage of condensatie aan een bovenliggend niet Gorter product of slecht aangebrachte dakbedekking.

Veiligheid

De montage van een Gorter schaartrap in combinatie met een andere daktoegangsoplossing dan een Gorter dakluik kan veiligheidsrisico met zich meebrengen – o.a. verhoogt risico op struikelen. Gorter is niet aansprakelijk voor lichamelijke-, materiële- of gevolgschade veroorzaakt door combinatie met een product van derden.



Declaration

The Gorter® scissor stairs are designed for safe use in combination with a Gorter roof hatch. Always proceed in accordance with the guidelines specified in these instructions. The safety of Gorter scissor stairs and the combinations of Gorter scissor stairs and a Gorter roof hatch are certified by TÜV NORD.

Types

Small	Structural opening size (W x L x H): 700 x 900 x 320 mm in combination with roof hatch RHT7090, step width 350 mm.
S+	Structural opening size (W x L x H): 700 x 1000 x 320 mm in combination with roof hatch RHT7010, step width 350 mm.
Large	Structural opening size (W x L x H): 700 x 1200 x 250 mm in combination with roof hatch RHT7014, step width 350 mm.
EI-60 - Fire rated*	Structural opening size (W x L x H): 700 x 1200 x 250 mm, in combination with roof hatch RHT7014, step width 350 mm.
XL - Access to lift engine rooms**	Structural opening size (W x L x H): 1000 x 1300 x 250 mm in combination with roof hatch RHT1015, step width 480 mm.

* The EI-60 scissor stairs in combination with a roof hatch are supplied with KOMO:SKG.0372.0457 certification. The fire rating classification is EI-60, under NEN6068 and assessed EI-60, under EN1634-1.

** The scissor stair type XL, for access to lift engine rooms, is certified by Aboma under EN-ISO 14122-3. These scissor stairs can be combined with roof hatch RHT1015, dimensions 1000 x 1500 mm.



Before using the scissor stairs

- » Are you in a fit state of health to use the scissor stairs? Certain health conditions, taking medication, alcohol or drug abuse can lead to a safety risk when using the stairs.
- » Examine the scissor stairs after assembly and before using them for the first time, in order to determine the condition and the function of all parts.
- » Visually inspect the scissor stairs for damage and safe use at the beginning of each working day on which the scissor stairs are to be used.
- » For commercial users, regular inspection is necessary by a person who is qualified to do so (Ordinance on Industrial Safety and Health).
- » Make sure that the scissor stairs are suitable for the use intended.
- » Do not use the scissor stairs if they are damaged or not fit for use for any other reason!
- » Remove all contaminants from the scissor stairs, e.g. wet paint, dirt, oil or snow.
- » Before using the scissor stairs for work purposes, a risk evaluation (risk assessment) should be carried out, taking into account the legal provisions in the country of use.

Electric scissor stairs

Connect the electric components according to the diagram on page 24.

Fitting the scissor stairs

- » Check whether the place selected for fitting the scissor stairs is free of hazards and of obstacles, such as electric cables, water and cooling pipes etc. If necessary, call a specialist to remove obstacles.
- » The scissor stairs must be assembled in accordance with the assembly instructions provided! (pages 12-23).
- » Check whether the place selected for fitting the scissor stairs is free of hazards and obstacles, such as electric cables, water and cooling pipes etc.

Use of the scissor stairs

- » Take precautionary measures to prevent unauthorised use.
- » Never overload the scissor stairs.
- » Ensure secure footing on the scissor stairs.

Repair and maintenance

- » Repairs and maintenance work on the assembled scissor stairs must be carried out regularly, at least once a year.
- » In accordance with the Law on Industrial Health and, commercially used scissor stairs should be checked regularly by a person who is qualified to do so.
- » Annual inspection: Tighten the screws and bolts if necessary. Clean pivot points and lubricate with Teflon spray.

Please consult your supplier in case of failure or damage.



Warranty

Should a part of the stairs not function correctly or become defective in normal use within a period of 1 year from the date of delivery, we will replace the part free of charge.

The warranty does not cover:

- » Inappropriate use, Shipping damage, Incorrect installation

Gorter scissor stairs are designed for use with a Gorter roof hatch.

The warranty will be completely void if:

- » the scissor stair is installed in combination with a non-Gorter product (e.g. roof hatch)
- » the scissor stair or casing is damaged by leaks or condensation from an overhead, non-Gorter product or poorly fitted roofing.

Safety

The installation of Gorter scissor stairs in combination with a different roof access solution than a Gorter roof hatch can be a safety risk – among other things, it increases the risk of tripping. Gorter is not responsible for physical, property or consequential damage caused by combinations with third-party products.



Erklärung

Die Gorter® Scherentrepfen wurden für die sichere Verwendung in Kombination mit einer Gorter Dachluke/Dachausstieg entwickelt. Es muss stets gemäß den in vorliegender Anleitung genannten Richtlinien vorgegangen werden. Gorter Scherentrepfen in Kombination mit einer Gorter Dachluke sind gemäß vom TÜV NORD auf ihre Sicherheit zertifiziert worden.

Typen

Small	Rohbaumaß B x L x H: 700 x 900 x 320 mm in Kombination mit einer Dachluke RHT7090, Stufenbreite 350 mm.
S+	Rohbaumaß B x L x H: 700 x 1000 x 320 mm in Kombination mit einer Dachluke RHT7010, Stufenbreite 350 mm.
Large	Rohbaumaß B x L x H: 700 x 1200 x 250 mm in Kombination mit einer Dachluke RHT7014, Stufenbreite 350 mm.
EI-60 - Brandschutzklasse*	Rohbaumaß B x L x H: 700 x 1200 x 250 mm, in Kombination mit einer Dachluke RHT7014, Stufenbreite 350 mm.
XL - Zugang zu Aufzugmaschinenräumen**	Rohbaumaß B x L x H: 1000 x 1300 x 250 mm in Kombination mit einer Dachluke RHT1015, Stufenbreite 480 mm.

* Die Scherentreppe EI-60 in Kombination mit einer Dachluke wird mit KOMO:SKG.0372.0457 Attest geliefert. Die Brandschutzklasse ist EI-60, hochfeuerhemmend, nach NEN6068. Das Gutachten von Bouwtechnologie RDA BV nach EN1634-1 gibt eine gleichwertige Brandschutzklasse (EI-60) an.

** Die Scherentreppe für den Zugang zu Aufzugmaschinenräumen ist von Aboma nach EN-ISO 14122-3 zertifiziert. Diese Scherentreppe kann mit einer Dachluke RHT1510, Maß 1500 x 1000 mm, kombiniert werden.



Vor dem Gebrauch der Scherentreppe

- » Sind Sie gesundheitlich in der Lage, die Scherentreppe zu benutzen? Bestimmte gesundheitliche Gegebenheiten, Medikamenteneinnahme, Alkohol- oder Drogenmissbrauch können bei der Benutzung der Scherentreppe zu einer Gefährdung der Sicherheit führen.
- » Prüfen Sie die Scherentreppe nach Montage und vor der ersten Benutzung, um den Zustand und die Funktion aller Teile festzustellen. Hierzu die Scherentreppe komplett ausfahren, dabei ist auf die richtige Handhabung zu achten.
- » Sichtprüfung der Scherentreppe auf Beschädigung und sichere Benutzung zu Beginn jedes Arbeitstages, an dem die Scherentreppe benutzt werden soll.
- » Für gewerbliche Benutzer ist eine regelmäßige Überprüfung durch eine hierfür befähigte Person erforderlich (Betriebssicherheitsverordnung).
- » Sicherstellen, dass die Scherentreppe für den jeweiligen Einsatz geeignet ist.
- » Keine beschädigte Scherentreppe benutzen oder falls diese aus anderen Gründen nicht funktionstüchtig ist!
- » Alle Verunreinigungen an der Scherentreppe beseitigen, z. B. nasse Farbe, Schmutz, Öl oder Schnee.
- » Vor der Benutzung der Scherentreppe bei der Arbeit sollte eine Risikobewertung (Gefährdungsbeurteilung) unter Berücksichtigung der Rechtsvorschriften im Land der Benutzung durchgeführt werden.

Elektrische Scherentreppe

Schließen Sie die elektrischen Komponenten gemäß dem Schema auf Seite 24 an.

Platzieren der Scherentreppe

- » Überprüfen, ob die für die Platzierung der Scherentreppe gewählte Stelle gefahrenfrei und frei von Hindernissen wie elektrischen Leitungen, Wasser- und Kühlrohren u. ä. ist. Falls nötig Fachleute hinzuziehen, um Hindernisse zu entfernen.
- » Die Scherentreppe muss gemäß der Benutzerinformation (Seite 12 - 23) zusammengebaut sein!
- » Die Scherentreppe muss in der richtigen Aufstellposition auf dem Boden stehen und der Boden muss eben und unbeweglich sein.

Benutzung der Scherentreppe

- » Sicherungsmaßnahmen gegen unbefugte Benutzung treffen.
- » Niemals eine Überlast auf die Scherentreppe bringen.
- » Bei der Scherentreppe immer auf sicheren Tritt achten.

Reparatur und Wartung

- » Reparaturen und Wartungsarbeiten an der montierten Scherentreppe müssen regelmäßig, aber mindestens einmal im Jahr, durchgeführt werden.
- » Gewerblich genutzte Scherentrepfen sind gemäß Betriebssicherheitsverordnung durch eine hierfür befähigte Person regelmäßig auf ordnungsgemäßen Zustand zu überprüfen.
- » Jährliche Inspektion: Wenn notwendig die Schrauben und Bolzen festdrehen. Drehpunkte reinigen und mit Teflonspray schmieren.

**Bitte nehmen Sie bei Störungen oder Schäden
Kontakt mit Ihrem Lieferant auf.**



Garantie

Sollte ein Teil bei sachgemäßer Benutzung innerhalb eines Zeitraums von zehn Jahren ab dem Lieferdatum nicht richtig funktionieren oder einen Defekt aufweisen, werden wir es kostenlos ersetzen.

Ausgeschlossen von der Garantie sind:

- » Unzweckmäßiger Gebrauch, Transportschäden, Unsachverständige Montage

Gorter Scherentrepfen wurden zur Verwendung mit einem Gorter Dachausstieg entworfen.

Die Garantie verfällt vollständig, wenn:

- » die Scherentreppe zusammen mit einem Produkt montiert wird, das nicht von Gorter stammt (z. B. Dachausstieg)
- » die Scherentreppe oder der Einbaukasten einen Schaden durch Undichtigkeit oder Kondensation durch ein darüberliegendes Produkt erleiden, das nicht von Gorter stammt, oder durch eine schlecht angebrachte Dachdeckung.

Sicherheit

Die Montage einer Gorter Scherentreppe in Kombination mit einer anderen Dachzugangslösung als einem Gorter Dachausstieg kann Sicherheitsrisiken mit sich bringen – unter anderem eine erhöhte Stolpergefahr. Gorter haftet nicht für Personen-, Sach- oder Folgeschäden, die durch die Kombination mit dem Produkt eines Drittanbieters entstanden sind.



Déclaration

Les escaliers escamotables Gorter® ont été conçus pour être utilisés en toute sécurité avec une trappe de toit Gorter. Les directives mentionnées dans les instructions jointes aux produits doivent toujours être respectées. La sécurité des escaliers escamotables Gorter combinés à une trappe de toit Gorter a été certifiée par TÜV NORD.

Types

Small	Encombrement larg. x long. x haut.: 700 x 900 x 320 mm en combinaison avec une trappe de toit RHT7090, largeur marche 350 mm.
S+	Encombrement larg. x long. x haut.: 700 x 1000 x 320 mm en combinaison avec une trappe de toit RHT7010, largeur marche 350 mm.
Large	Encombrement larg. x long. x haut.: 700 x 1200 x 250 mm en combinaison avec une trappe de toit RHT7014, largeur marche 350 mm.
EI-60 - Résistante au feu*	Encombrement larg. x long. x haut.: 700 x 1200 x 250 mm, en combinaison avec une trappe de toit RHT7014, largeur marche 350 mm.
XL - Accès au cage d'ascenseurs**	Encombrement larg. x long. x haut.: 1000 x 1300 x 250 mm en combinaison avec une trappe de toit RHT1015, largeur marche 480 mm.

* L'escalier escamotable EI-60 en combinaison avec une trappe de toit est livré avec une certification KOMO:SKG.0372.0457. La résistance au feu conforme à la classification d'incendie EI-60, selon NEN6068, le rapport d'experts selon EN1634-1 indique une classification d'incendie équivalente (EI-60).

** L'escalier escamotable, type XL, permettant l'accès aux cages d'ascenseurs est certifié par Aboma selon EN-ISO 14122-3. Cet escalier escamotable peut être combiné avec une trappe de toit RHT1015, dimensions 1000 x 1500 mm.



Avant d'utiliser l'escalier escamotable

- » Etes-vous physiquement en état d'utiliser l'escalier escamotable? Certains états de santé, la prise de médicaments, l'abus d'alcool ou de drogues peuvent nuire à la sécurité lors de l'utilisation de l'escalier.
- » Vérifier l'escalier escamotable après son assemblage et avant la première utilisation pour déterminer l'état et la fonctionnalité de toutes les pièces.
- » Contrôler visuellement l'absence de dégâts et l'utilisation en toute sécurité au début de chaque journée de travail au cours de laquelle l'escalier escamotable sera utilisée.
- » Pour l'utilisateur industriel, une vérification régulière par une personne habilitée à cette fin est obligatoire (décret sur la sécurité des exploitations).
- » S'assurer de ce que l'escalier escamotable convient à l'utilisation du moment.
- » Ne pas utiliser un escalier escamotable endommagé ni un escalier escamotable qui pour d'autres raisons ne serait plus fonctionnel!
- » Enlever toutes les saletés, p.ex. peinture humide, crasses, huile ou neige.
- » Avant d'utiliser un escalier escamotable pour un travail, une évaluation du risque (évaluation des dangers) devra être réalisée en tenant compte des prescriptions légales dans le pays d'utilisation.

Échelle escamotable électrique

Connectez les composants électriques selon le schéma à la page 24.

Positionnement de l'escalier escamotable

- » Contrôler si l'emplacement choisi pour l'escalier escamotable ne présente pas de dangers ni d'obstacles comme des câbles électriques, des tuyaux d'eau, des conduites de refroidissement ou autres. Si nécessaire, faire appel à des spécialistes pour supprimer des obstacles. L'escalier escamotable doit être assemblé conformément aux instructions de montage jointes (pages 12-23)!
- » L'escalier escamotable doit reposer sur le sol en respectant les conditions requises et le sol doit être lisse et fixe.

Utilisation de l'escalier escamotable

- » Prendre des mesures de précaution pour éviter toute utilisation non autorisée.
- » Ne jamais appliquer de surcharge sur l'escalier escamotable.
- » Veiller à toujours poser pieds correctement sur les escaliers escamotables.

Réparation et maintenance

- » Les travaux de réparation et de maintenance sur l'escalier escamotable mis en place doivent être exécutés à intervalles réguliers par un spécialiste.
- » Selon les décrets sur la sécurité des exploitations, la conformité des escaliers escamotables à usage professionnel doit être régulièrement vérifiée par du personnel habilité à ces fins.
- » Inspection annuelle: Si nécessaire resserrez les vis et les boulons. Nettoyer les charnières et les lubrifier à l'aide d'un spray au téflon.

Consultez votre fournisseur en cas de défaut ou de dommage.



Garantie

Si dans l'année qui suit la livraison, un élément de l'escalier escamotable utilisé dans des conditions normales ne fonctionne pas correctement ou présente des défauts, nous le remplacerons gratuitement. Sont exclus de cette garantie:

- » Un usage impropre, Des dommages dus au transport, Une mauvaise installation

Les escaliers escamotables Gorter sont conçus pour utilisation avec une trappe de toit Gorter.

La garantie sera complètement annulée si :

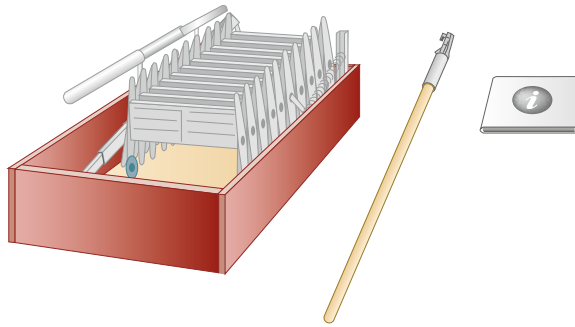
- » l'escalier escamotable est monté en combinaison avec un produit non-Gorter (p.ex. trappe de toit)
- » l'escalier escamotable, ou le caisson subit des dégâts suite à une fuite ou de la condensation à un produit non-Gorter situé au-dessus ou à une couverture de toit mal exécutée.

Sécurité

Le montage d'un escalier escamotable Gorter en combinaison avec une autre solution d'accès de toit qu'une trappe de toit Gorter peut entraîner des risques en matière de sécurité – entre autres un risque accru de trébuchement. Gorter n'est pas responsable pour les dommages physiques, matériels ou indirects provoqués par la combinaison avec un produit tiers.



1



NL

- » Verwijder de verpakking en controleer de inhoud.
- » Leg alle onderdelen klaar voor montage.

EN

- » Remove packaging and check contents.
- » Arrange all parts for installation.

DE

- » Bitte entfernen Sie die Verpackung und überprüfen Sie den Inhalt.
- » Legen Sie alle Einzelteile zur Montage bereit.

FR

- » Retirez l'emballage et vérifiez le contenu.
- » Arrangez toutes les parties pour l'installation.

2

- NL
- » Per type geven de tekeningen (onder item 3) de belangrijkste afmetingen voor de montage op de bouwplaats aan. Controleer - alvorens met de montage te beginnen - of de afmetingen in de tekening overeenstemmen met de werkelijke afmetingen.
 - » Schaartrappen worden geleverd voor een standaard verdiepingshoogte van 3 meter. Indien de verdiepingshoogte afwijkt, gelieve de treden weer waterpas te zetten (zie item 8-10).
 - » Montage is mogelijk in daken en plafonds van beton of met balken.

**De afstand tussen het afwerkplafond en het dak kan overbrugd worden met de Gorter schaartrapverlenging. Zie Appendix A.1 voor uitvoeringen en afmetingen.
Let op: Type Small, S+, Large EI-60 en Large elektrisch zijn NIET verlengbaar.**

- EN
- » The drawings (on item 3) give the important installation measures that are needed for each type for proper installation on the building site. Before starting installation, please verify with the actual measures.
 - » Scissor stairs are supplied for a standard room height of 3 metres. If the room height differs, level the steps again (See item 8-10).
 - » Installation is possible in roofs and ceilings made of concrete or beams.

**The distance between finished ceiling and roof deck can be bridged by the Gorter scissor stair extension. See appendix A.1 for types and sizes.
Please note: Type Small, S+, Large EI60 and Large electric are not extendable.**

- DE
- » Pro Typ zeigen die Zeichnungen (auf Item 3) die wichtigsten Abmessungen für die Montage auf der Baustelle. Wenn die Abmessungen in der Zeichnung mit den Istmaßen übereinstimmen, kann mit der Montage begonnen werden.
 - » Die Scherentreppen werden für eine Standardraumhöhe von 3 Meter geliefert. Wenn die Raumhöhe abweicht, sollten die Stufen wieder eingestellt werden (Siehe item 8-10).
 - » Die Montage ist in Dächern und Decken aus Beton und mit Balken möglich.

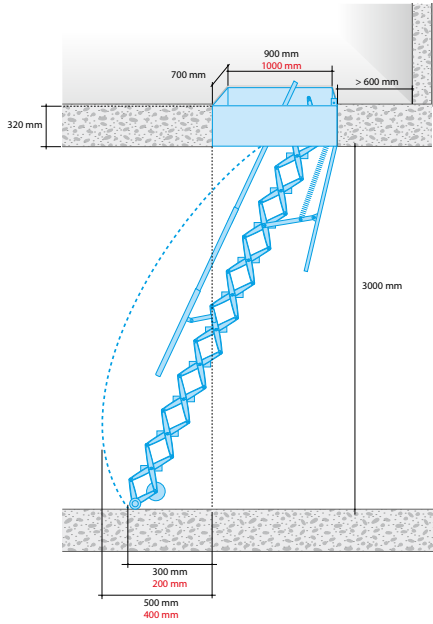
Der Abstand zwischen der abgehängten Decke und der Dachunterseite kann mit der Gorter Scherentreppenverlängerung überbrückt werden. Für längere Ausführungen und Abmessungen siehe Anhang A.1. Bitte beachten Sie: Typ Small, S+, Large EI-60 und Large Elektrisch lässt sich nicht verlängern.

- FR
- » Selon les types (voir point 3), les schémas indiquent les dimensions importantes pour l'installation sur le site de construction. Avant de procéder à l'installation, contrôlez si les dimensions indiquées sur le schéma correspondent aux dimensions réelles.
 - » Les escalier escamotables sont livrés pour une hauteur d'étage standard de 3 mètres. Si la hauteur d'étage est différente, veuillez réajuster la position horizontale des marches (voir le point 8-10).
 - » L'installation est possible sur des toits/plafonds en béton et avec solives.

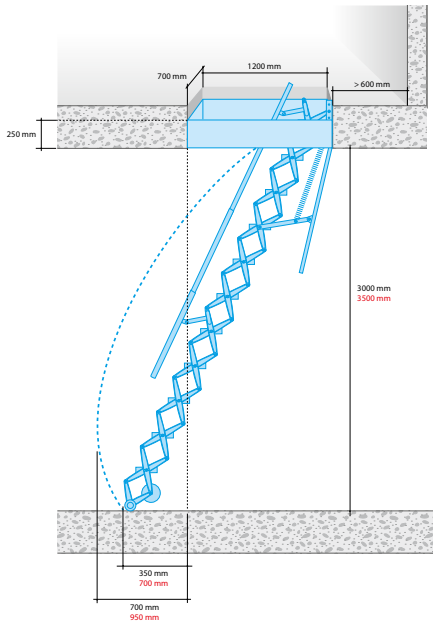
On peut compenser la distance entre le plafond et le toit en utilisant une rallonge conçue pour l'escalier escamotable Gorter. Voir Appendix A.1 pour les types et les dimensions. Important: Le type Small, S+, Large EI-60 et Large électrique ne peut pas être rallongé.



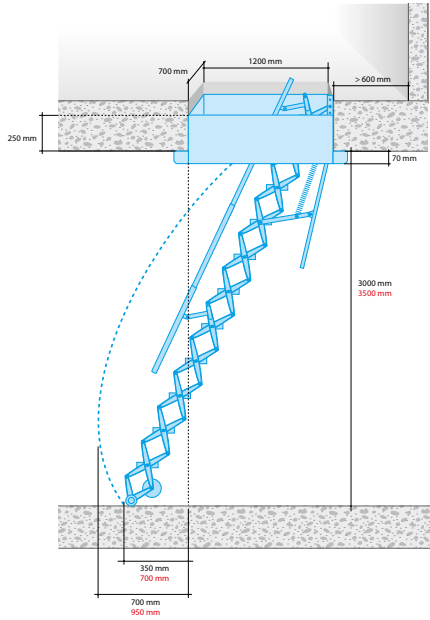
3



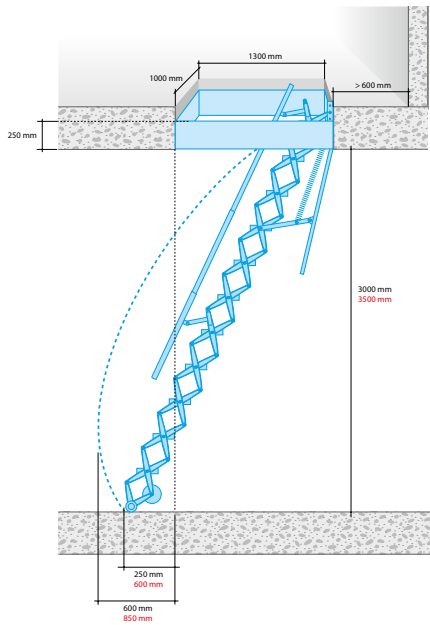
» Type Small, S+



» Type Large



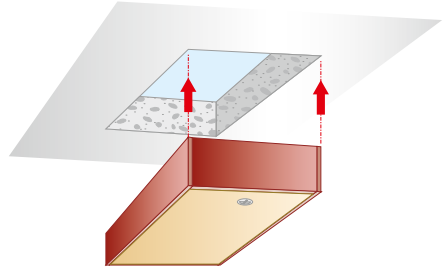
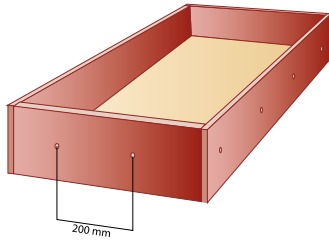
» Type EI-60



» Type XL



4



NL

- » Boor om de 20 cm gaten in de inbouwbak om de bevestiging in de bouwkundige opening te vergemakkelijken.
- » **In afwerkplafonds:** schuif de bak aan de onderzijde in de aftimmering tussen plafond en dakluik. De onderkant van de bak dient gelijk te zijn met de onderzijde van het afwerkplafond.
- » **Geen afwerkplafond:** plaats de bak in de opening direct onder het dakluik, zodanig dat het openen en sluiten van het deksel van het dakluik niet wordt gehinderd.

EN

- » Pre-drill mounting holes into the casing at intervals of 20 cm.
- » **Suspended ceiling:** place into the lining between ceiling and roof construction and ensure that cover is level with finished ceiling level.
- » **No suspended ceiling:** for instance in concrete floors, the casing is placed into the opening. Ensure that the roof hatch cover mechanism is not obstructed and operates properly.

DE

- » Um die Montage in der Rohbauöffnung zu erleichtern, bohren Sie zunächst ca. alle 20 cm Befestigungslöcher in den Kasten.
- » **In Systemdecken:** Den Kasten von unten in die bauseitige Verkleidung schieben. Der Deckel muss mit der Systemdecke bündig sein.
- » **Ohne Systemdecke:** Den Kasten von unten direkt in die Öffnung einsetzen. Die Bedienung der Dachluke darf dadurch nicht behindert werden.

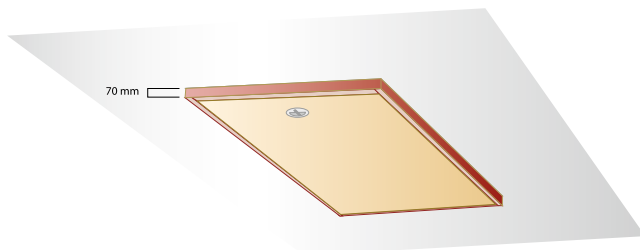
FR

- » Perforez le bac à intervalles de 20 cm.
- » **En présence d'un plafond de finition:** faites coulisser le bac dans l'habillage entre le plafond et la trappe de toit. Le dessous du bac doit être identique à la face inférieure du plafond de finition.
- » **Lorsqu'il n'y a pas de plafond:** le bac sera placé dans l'ouverture située juste sous la trappe de toit, de manière à ne pas gêner l'ouverture et la fermeture de la trappe de toit.

5



Type EI-60



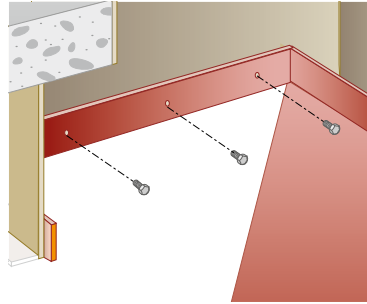
- NL** » **Belangrijk:** Het extra dikke deksel van de brandwerende schaartrap moet 7 cm uit het systeemplafond stekend worden gemonteerd. De spleet tussen de omkasting en de bestaande constructie moet volledig worden opgevuld met steenwol. Wanneer er geen systeemplafond aanwezig is, moet de omkasting tot aan kraag in de dakopening worden geschoven. De montageopening van het dakluik moet hierdoor mogelijk plaatselijk worden verhoogd.

- EN** » **Important:** The thicker cover of scissor stairs, type EI-60, must be installed so that it protrudes 7 cm out of the system ceiling. The gap between the casing and the building structure must be completely filled with mineral wool. If no system ceiling is present, the casing must be pushed into the roof opening as far as the projection. It may be necessary to locally raise the fitting level for the roof hatch.

- DE** » **Wichtiger Hinweis:** Der besonders verstärkte Deckel der hochfeuerhemmenden Scherentreppe muss 7 cm aus der Systemdecke hervorstehend montiert werden. Der Spalt zwischen dem Kasten und der bauseitigen Konstruktion muss vollständig mit Steinwolle gefüllt werden. Wenn keine Systemdecke vorhanden ist, muss der Kasten bis zum Vorsprung in die Dachöffnung geschoben werden. Es könnte sein, die Montagestelle der Dachluke lokal zu erhöhen.

- FR** » **Attention:** Le couvercle plus épais de l'escalier escamotable type EI-60 qui est résistant au feu, doit être monté en dépassant de 7 cm du plafond de finition. L'espace entre le bac et la construction du client doit être entièrement rempli de laine de roche. S'il n'y a pas de plafond de finition, le bac doit être poussé jusqu'à ce qu'il dépasse dans l'ouverture du toit. Il sera peut-être nécessaire de surélever localement l'emplacement de montage de la trappe de toit.

6



NL

- » Stut de inbouwbak tijdelijk en steek geschikte bevestigingsmiddelen door de voorgeboorde gaten van de inbouwbak en bevestig deze in de opening of betimmering.
- » Verwijder de tijdelijke steunen.

EN

- » Temporarily support scissor stairs and use appropriate fasteners through the pre-drilled mounting holes in the casing to secure to inside of ceilings joists/purlins/beams.
- » Remove temporary support.

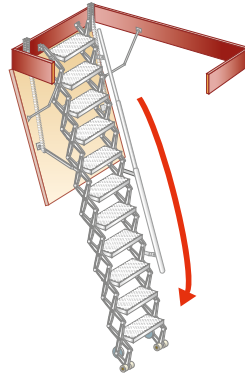
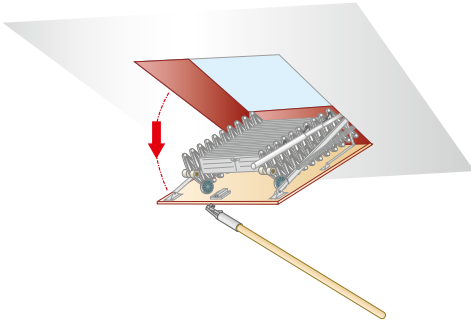
DE

- » Den Kasten provisorisch abstützen und mit geeignetem Füllmaterial waagrecht und rechwinklig ausrichten. Der Kasten kann nun mit geeigneten Befestigungsmaterialien (nicht im Lieferumfang) in der Verkleidung oder Öffnung befestigt werden.
- » Provisorische Abstützung entfernen.

FR

- » Soutenir provisoirement l'escalier et utiliser des fixations appropriées dans les orifices de montage préforés dans le bac pour fixer l'escalier dans l'ouverture.
- » Retirer le support provisoire.

7



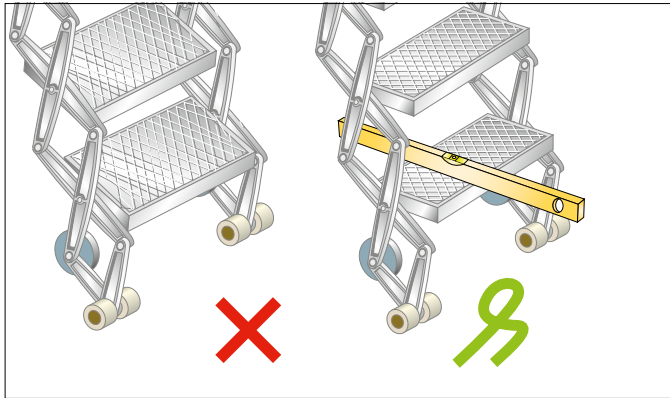
NL » Controleer of het deksel probleemloos opengaat en sluit.

EN » Ensure cover operates properly.

DE » Bei sachgemäßer Montage muss sich der Deckel einwandfrei öffnen und schließen lassen.

FR » Contrôlez si le couvercle s'ouvre et se ferme aisément.

8



NL

- » De meeste schaartrappen worden geleverd in een standaardhoogte van bovenzijde vloer tot onderzijde (afwerk-)plafond van 3000 mm. Indien de hoogte afwijkt dienen de treden waterpas gemaakt te worden (zie item 10).

EN

- » Scissor stairs are usually supplied as standard to reach a floor to ceiling height of 3000 mm. In cases where this height is significantly less, the steps may need to be adjusted to ensure they are level (See item 10).

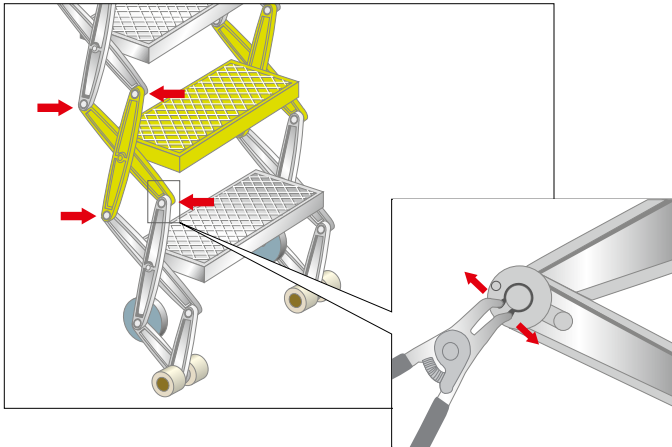
DE

- » Die meisten Scherentreppen werden standardmäßig für eine Raumhöhe von 3000 mm geliefert. In den Fällen, wo diese Höhe deutlich geringer ist, müssen die Stufen möglicherweise angepasst werden, damit diese horizontal sind (Siehe Item 10).

FR

- » La plupart des escaliers escamotables sont livrés pour une hauteur d'étage standard de 3000 mm. Si cette hauteur est sensiblement inférieure, il sera peut-être nécessaire de réajuster la position horizontale des marches (voir le point 10).

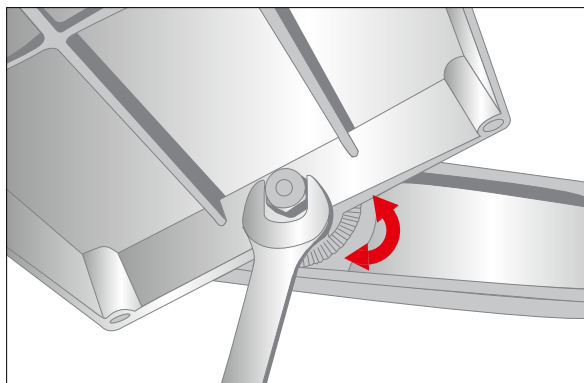
9



- NL**
- » Bij grotere hoogteafwijkingen dienen er 1 of meer treden verwijderd te worden om voldoende afstand tussen de onderlinge treden te behouden. **Attentie:** ieder tredesegment vergroot of verkleint hierbij de hoogte (van de vloer tot het plafond) van de schaartrap met ca. 250 mm.
 - » Gebruik een borgveertang om de borgveer aan beide zijden van het schaarelement los te maken om treden te verwijderen. Verwijder de trede samen met de 4 eraan vastgemaakte schaarelementen en maak het onderste element weer vast.
- EN**
- » In extreme cases, 1 or more steps may need to be removed to ensure adequate distance between steps. **Please Note:** Each step section adds/removes 250 mm from the floor to ceiling height of the scissor stairs.
 - » To remove steps, use circlip pliers to undo circlips on both sides of scissor section. Remove step, including the 4 attached scissor sections, and rejoin scissor sections to complete stairs.
- DE**
- » In außergewöhnlichen Fällen müssen möglicherweise 1 oder mehrere Stufen entfernt werden, um einen geeigneten Trittabstand zu erzielen. **Bitte beachten:** Jeder Stufenabschnitt entspricht 250 mm der Raumhöhe der Scherentreppe.
 - » Zum Entfernen von Stufen die Sicherungsringe an beiden Seiten der Scherenelemente mit Sicherungsringzange entfernen. Stufe mit den 4 daran befestigten Scherenelementen entfernen, und unterstes Scherenelement wieder anbringen.
- FR**
- » En cas de différences importantes, il faudra peut-être supprimer une ou plusieurs marches pour garantir une distance appropriée entre les marches. **Important:** chaque élément de marche ajouté ou enlevé, diminue la hauteur entre sol et plafond de l'escalier escamotable d'environ 250 mm.
 - » Pour enlever des marches, utiliser des pinces à circlip pour retirer les circlips de chaque côté de l'élément. Enlever la marche, y compris les 4 éléments attachés et assembler à nouveau l'élément inférieur.



10



NL

Voorschriften voor het waterpas maken van de treden

- » Gebruik een sleutel om de bouten los te draaien waarmee de treden aan de scharen zijn bevestigd. Deze bouten bevinden zich aan de onderzijde van de treden. Stel de treden waterpas met uitgetrokken trap en zorg ervoor dat de bouten stevig vastzitten, vooraleer de trap te gebruiken.

EN

Levelling Instructions

- » To level steps, use spanner to loosen bolts attaching steps to scissor sections. These are located underneath the steps. With extracted stairs rotate steps to level and ensure bolts are tight before use.

DE

Anweisungen zum Ausrichten

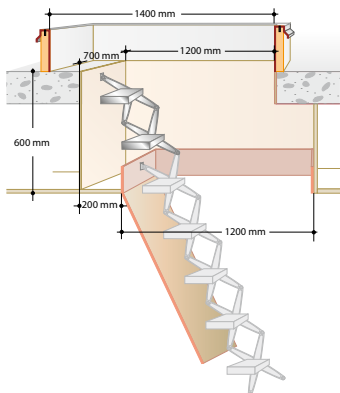
- » Zum horizontalen Ausrichten der Stufen, die Schrauben, mit denen die Tritte an den Scherenelementen befestigt sind, mit Schraubenschlüssel lösen. Diese Schrauben befinden sich unterhalb der Stufen. Stufen in Waage ausrichten und Schrauben anziehen, bevor die Treppe benutzt wird.

FR

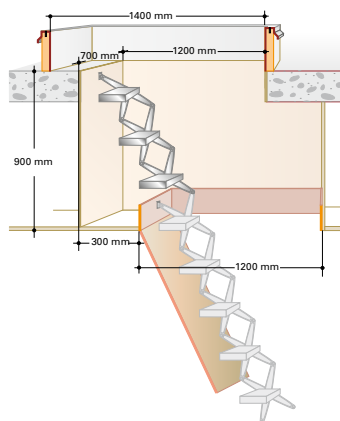
Instructions pour la mise à niveau

- » Pour mettre les marches dans la position horizontale, utiliser une clé pour desserrer les boulons fixant les marches aux éléments. Ceux-ci sont situés sous les marches. Après avoir sorti l'escalier, faire pivoter les marches pour les mettre dans la position horizontale et vérifier que les boulons sont resserrés avant d'utiliser l'escalier.

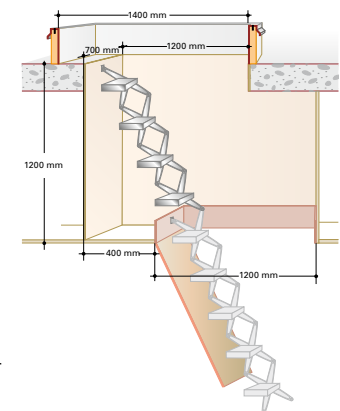
Large



» Plenum 2

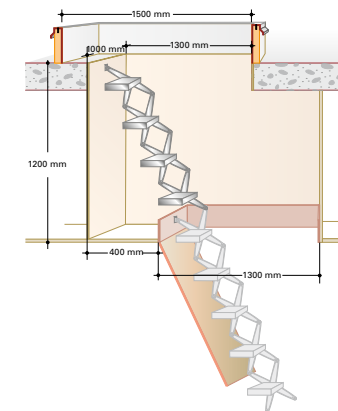
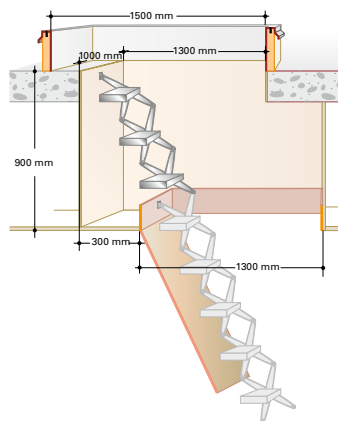
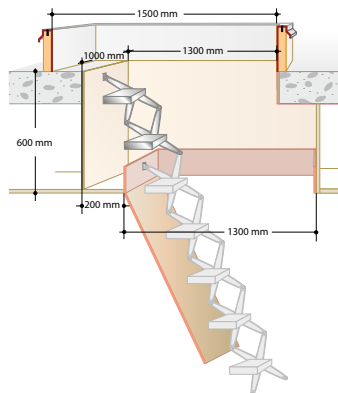


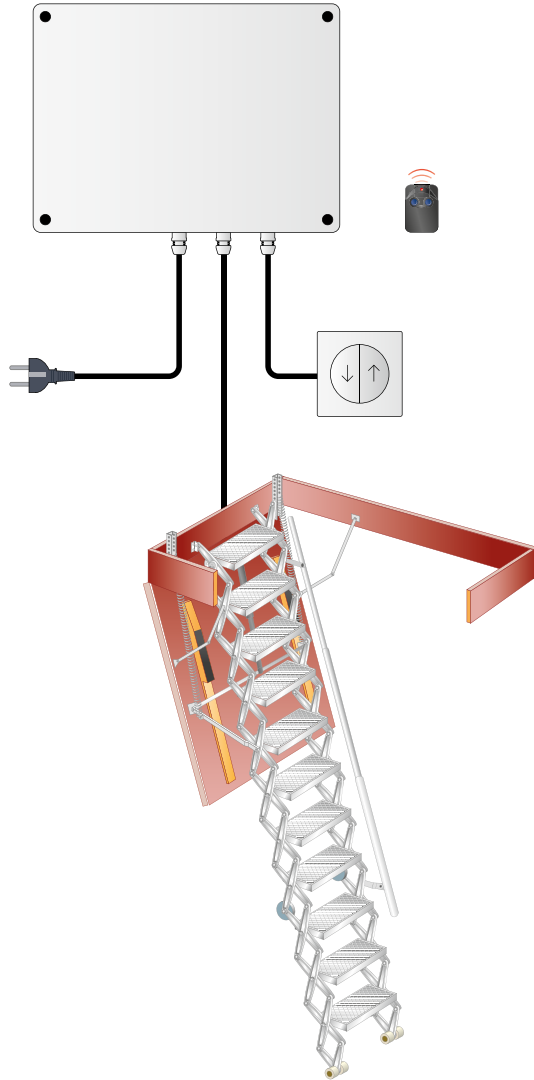
» Plenum 3



» Plenum 4

XL











The Netherlands

Gorter Luiken BV

Visit address:
Zuiderweg 12
NL-1741 NA Schagen
The Netherlands

Postbus 265
NL-1740 AG Schagen
The Netherlands
Phone: +31 224 21 98 60
E-mail: info@gorterluiken.nl
Website: www.gorterluiken.nl

Belgium and Luxembourg

Gorter - Obelux

Meersbloem - Leupegem 21
B-9700 Oudenaarde
Belgium
Phone: +32 5 523 2590
E-mail: info@gorterbelgie.be
Website: www.gorterbelgie.be

France

Gorter - Obelux

Phone: +33 1 86 70 06 15
E-mail: info@gorterfrance.fr
Website: www.gorterfrance.fr

Germany

Gorter Deutschland GmbH

Ohligsmühle 7
42103 Wuppertal
Germany
Phone: +49 202 94709130

Munich
Phone: +49 89 2421 8042

Zeven
Phone: +49 4281 959 3045

E-mail: info@gorterdeutschland.de
Website: www.gorterdeutschland.de

Italy

Gorter Italia™

Via Nazionale 64
39040 Ora (BZ)
Italy
Phone: +39 3408 230 686
E-mail: info@gorter.it
Website: www.gorter.it

Switzerland

Gorter Schweiz

E-mail: info@gorter.ch
Website: www.gorter.ch

Spain

Gorter España™

Phone: +34 91 7710 249
E-mail: info@gorter.es
Website: www.gorter.es

Denmark

Gorter Danmark™

E-mail: info@gorterdanmark.dk
Website: www.gorterdanmark.dk

Sweden

Gorter Sverige™

E-mail: info@gorter.se
Website: www.gorter.se

Hungary

Gorter Hungary Kft.

Helvécia, H-6034
Rákóczi Str. 84.
Hungary

E-mail: info@gorterhungary.hu
Website: www.gorterhungary.hu

Singapore

Gorter Hatches Singapore

Phone: +65 3159 0002
E-mail: sales@gorterhatches.com
Website: www.gorterhatches.com

Argentina

Gorter Argentina™

E-mail: info@gorter.com.ar
Website: www.gorter.com.ar

United Arab Emirates

Gorter UAE

E-mail: info@gorter.ae
Website: www.gorter.ae

Gorter Group™



Australia, Asia and Middle East

Gorter Hatches Pty Ltd

Melbourne
105 Wellington Street
St Kilda VIC, 3182
Australia
Phone: +61 3 8648 6636

Perth
Phone: +61 8 9463 6636

Adelaide
Phone: +61 8 8311 1136

Brisbane
Phone: +61 7 3337 9936

Sydney
Phone: +61 2 8580 4436

E-mail: sales@gorterhatches.com.au
Website: www.gorterhatches.com.au

New Zealand

Gorter Hatches™

Auckland
Phone: +64 9 280 4726
E-mail: sales@gorterhatches.co.nz
Website: www.gorterhatches.co.nz

